



# **MICROSCOPY LIGHTING SYSTEMS**

## **SYSTÈMES D'ÉCLAIRAGE POUR LA MICROSCOPIE**

### **BELEUCHTUNGSSYSTEME FÜR DIE MIKROSKOPIE**

**VisiBright ONE 5400°K / VisiBright PLUS 6500°K**  
**VisiDark ONE 5400°K / VisiDark PLUS 6500°K**

Brightfield illumination (BF)  
Darkfield illumination (DF)

**EN**

**USER MANUAL**

**FR**

**MANUEL D'UTILISATION**

**DE**

**BENUTZERHANDBUCH**

# **A. CONTENTS**

## **A. General instructions**

- A1. Safety instructions
- A2. Usage instructions
- A3. System overview

## **B. Operating**

- B1. Setup
- B2. Accessories
- B3. Assembly of accessories

## **C. Technical data**

- C1. Features

## **D. Maintenance**

- D1. Cleaning
- D2. Repair
- D3. Guarantee & customer service

# **A. SOMMAIRE**

## **A. Instructions Générales**

- A1. Consignes de sécurité
- A2. Conseils d'utilisation
- A3. Aperçu du système

## **B. Fonctionnement**

- B1. Montage et branchements
- B2. Accessoires
- B3. Assemblage des accessoires

## **C. Données Techniques**

- C1. Caractéristiques

## **D. Maintenance**

- D1. Nettoyage
- D2. Dépannage
- D3. Service après-vente

# A. INHALT

<b>A. Allgemeine Hinweise</b>	<b>4</b>
A1. Sicherheitshinweise	4
A2. Bedienungsanleitung	6
A3. System-Übersicht	8
<b>B. Bedienung</b>	<b>10</b>
B1. Einrichtung	10
B2. Zubehör	12
B3. Montage des Zubehörs	14
<b>C. Technische Daten</b>	<b>18</b>
C1. Merkmale	18
<b>D. Wartung</b>	<b>24</b>
D1. Reinigung	24
D2. Reparaturen	24
D3. Garantie & Kundendienst	24

# A. GENERAL INSTRUCTIONS

## A1. Safety instructions

Please read and follow these safety instructions carefully.

The manufacturer is not liable for personal or material damages if the safety instructions are not followed. If these safety instructions are not observed, the safety of the product is not guaranteed. Make sure these safety instructions are always available to any user.

Avoid looking directly and for a long period of time to the fiber whenever the light ring is switched on (risk of ocular damage).

The fiber should not be cut or disconnected from the control unit under any circumstances. In case of a fiber break, the laser source will automatically shut down. The power supply should then be unplugged and the product should be sent back to the customer service (see section D3 Guarantee & customer service).

Do not obstruct the laser unit ventilation. This could lead to an overheating and to a damage of the product.

The product must not be opened or dismantled under any circumstances. It is prohibited to make any technical changes to the product. Repairs are exclusively assigned to L.E.S.S. SA.

This product is not adapted for a use in explosion-hazard areas and should only be used in the conditions listed under C1.6 "General conditions of use".

# A. INSTRUCTIONS GÉNÉRALES

## A1. Consignes de sécurité

Veillez lire et suivre les consignes de sécurité soigneusement.

Le fabricant décline toute responsabilité en cas de dommages ou blessures qui seraient dus à l'inobservation de ces consignes de sécurité. En cas de non-respect de ces consignes, la sécurité d'utilisation de l'appareil n'est pas garantie. Veuillez vous assurer que ces consignes de sécurité soient toujours à la portée de chaque utilisateur.

Lorsque l'éclairage annulaire est allumé, évitez de diriger votre regard directement sur la fibre de manière prolongée (risque de lésions oculaires).

La fibre ne doit en aucun cas être débranchée du boîtier de commande ou sectionnée. En cas de rupture de la fibre, la source laser s'éteindra automatiquement. L'alimentation doit dès lors être coupée et l'appareil retourné au service après-vente (voir le chapitre D3. Service après-vente).

Ne bloquez pas la ventilation du boîtier de contrôle. Cela pourrait conduire à une surchauffe et à un endommagement du produit.

L'appareil ne doit en aucun cas être ouvert ou démonté. Il est interdit d'y apporter des modifications techniques. Les réparations doivent être exclusivement confiées à L.E.S.S. SA.

Cet appareil n'est pas adapté pour une utilisation dans des zones à risque d'explosion et ne doit être utilisé que dans le domaine de conditions spécifié (voir le chapitre C1.6 Conditions générales d'utilisation).



# A. ALLGEMEINE HINWEISE

## A1. Sicherheitshinweise

Bitte lesen und befolgen Sie diese Sicherheitshinweise sorgfältig.

Der Hersteller haftet nicht für Personen- oder Sachschäden, wenn die Sicherheitshinweise nicht befolgt werden. Wenn diese Sicherheitshinweise nicht beachtet werden, ist die Sicherheit des Produkts nicht gewährleistet. Stellen Sie sicher, dass diese Sicherheitshinweise für jeden Benutzer jederzeit zugänglich sind.

Vermeiden Sie es, direkt und über einen längeren Zeitraum in die Faser zu schauen, wenn der Lichtring eingeschaltet ist (Gefahr von Augenschäden).

Die Faser sollte unter keinen Umständen abgeschnitten oder von der Steuereinheit getrennt werden. Im Falle eines Faserbruchs schaltet sich die Laserquelle automatisch ab. Ziehen Sie dann den Netzstecker, und senden Sie das Produkt an den Kundendienst zurück (siehe Abschnitt D3 Garantie & Kundendienst).

Behindern Sie nicht die Belüftung der Lasereinheit. Dies könnte zu einer Überhitzung und zu einer Beschädigung des Produkts führen.

Das Produkt darf unter keinen Umständen geöffnet oder zerlegt werden. Es ist verboten, technische Veränderungen am Produkt vorzunehmen. Reparaturen werden ausschließlich von L.E.S.S. SA durchgeführt.



## A. GENERAL INSTRUCTIONS

### A1. Safety instructions (cont.)

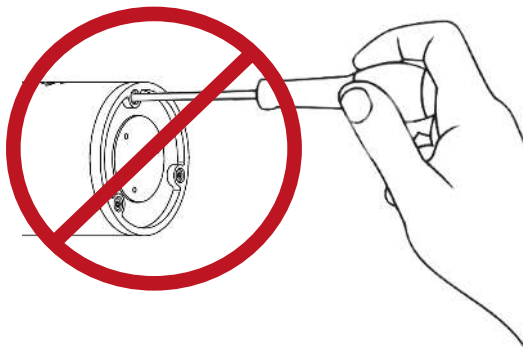
The product must not be powered by a power supply which has not been supplied by L.E.S.S.

A full disconnection from the electrical network can only be made by unplugging the power supply.

### A2. Usage instructions

The product for microscopy (VisiBright/ VisiDark) has been developed for stereomicroscopy and macroscopy. These products are conceived to be used in industrial environments or in R&D laboratories.

The product generates visible light of high intensity. When inspecting components consisting of materials that absorb visible light, it is recommended to adjust the distance between the light ring and the observed sample in order to avoid thermal degradation of the lighted object.



## A. INSTRUCTIONS GÉNÉRALES

### A1. Consignes de sécurité (suite)

L'appareil ne doit pas être alimenté par un autre adaptateur que celui fourni par L.E.S.S.. Une séparation sûre du réseau d'alimentation se fait uniquement en débranchant la prise d'alimentation.

Un débranchement complet du réseau électrique ne peut être effectué qu'en débranchant l'alimentation.

### A2. Conseils d'utilisation

La gamme d'éclairage dédiée à la microscopie (VisiBright / VisiDark) a été développée pour la stéréomicroscopie et la macroscopie. Ces produits sont conçus pour être utilisés dans des environnements industriels ou dans des laboratoires de recherche et développement.

La technologie L.E.S.S. génère une lumière visible de forte intensité. Dans le cas d'une inspection de composants faits de matériaux absorbant la lumière visible, il est conseillé de veiller à ce que la distance entre l'anneau d'éclairage et l'objet à éclairer et/ou l'intensité lumineuse soient réglés de sorte qu'aucune détérioration thermique n'apparaisse sur l'objet éclairé.

# **A. ALLGEMEINE HINWEISE**

## **A1. Sicherheitshinweise (Fortsetzung)**

Dieses Produkt ist nicht für den Einsatz in explosionsgefährdeten Bereichen geeignet und darf nur unter den unter C1.6 "Allgemeine Einsatzbedingungen" aufgeführten Bedingungen verwendet werden.

Das Produkt darf nicht mit einem Netzteil betrieben werden, das nicht von L.E.S.S. geliefert wurde.

Eine vollständige Trennung vom Stromnetz kann nur durch Ziehen des Netzsteckers erfolgen.

## **A2. Gebrauchsanweisung**

Das Produkt für die Mikroskopie (VisiBright/VisiDark) wurde für die Stereomikroskopie und Makroskopie entwickelt. Diese Produkte sind für den Einsatz in industriellen Umgebungen oder in F&E-Labors konzipiert.

Das Produkt erzeugt sichtbares Licht von hoher Intensität. Bei der Inspektion von Bauteilen, die aus Materialien bestehen, die sichtbares Licht absorbieren, empfiehlt es sich, den Abstand zwischen dem Lichtring und der beobachteten Probe anzupassen, um eine thermische Schädigung des beleuchteten Objekts zu vermeiden.

# A. GENERAL INSTRUCTIONS

## A3. System overview

### A3.1 General overview



#### 1. Control unit:

Allows to adjust the light intensity.

#### 1a. Light Intensity Switch:

Allows you to adjust the intensity of the light. Turning the switch to the left decreases the light intensity and turning the switch to the right increases it (see picture 6a).

#### 1b. Switch On/Off:

Allows to switch the light on and off (see picture 6b).

#### 2. VisiBright ringlight:

Allows a uniform lighting on the working surface without heat dissipation.

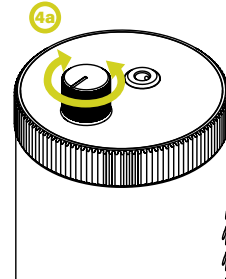
#### 3. VisiDark ringlight:

Allows a uniform lighting on the working surface without heat dissipation.

# A. INSTRUCTIONS GÉNÉRALES

## A3. Vue des systèmes

### A3.1 Vue générale



#### 1. Boîtier de contrôle :

Permet de régler l'intensité lumineuse.

#### 1a. Interrupteur d'intensité lumineuse :

Permet de régler l'intensité de la lumière. En tournant le commutateur vers la gauche, vous diminuez l'intensité lumineuse et en tournant le commutateur vers la droite, vous l'augmentez (voir image 6a).

#### 1b. Interrupteur On/Off :

Permet d'allumer et d'éteindre la lumière (voir image 6b).

#### 2. Lampe annulaire VisiBright :

Permet un éclairage uniforme de la surface de travail sans dissipation de chaleur.

#### 3. Éclairage annulaire VisiDark :

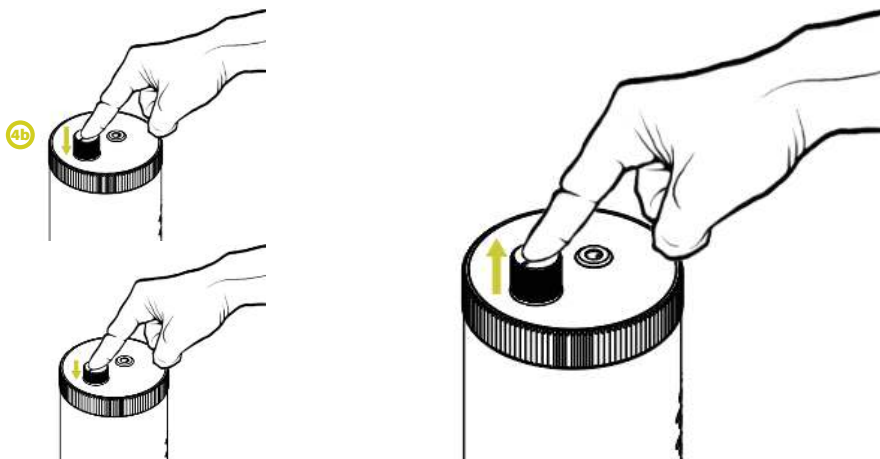
Permet un éclairage uniforme de la surface de travail sans dissipation de chaleur.



# A. ALLGEMEINE HINWEISE

## A3. Überblick über das System

### A3.1 Allgemeiner Überblick



#### 1. Steuereinheit:

Ermöglicht die Einstellung der Lichtintensität.

##### 1a. Lichtintensitätsschalter:

Hiermit können Sie die Lichtintensität einstellen. Wenn Sie den Schalter nach links drehen, verringert sich die Lichtintensität, wenn Sie den Schalter nach rechts drehen, erhöht sie sich (siehe Abbildung 6a).

##### 1b. Schalter Ein/Aus:

Ermöglicht das Ein- und Ausschalten des Lichts (siehe Abbildung 6b).

#### 2. VisiBright Ringlicht:

Ermöglicht eine gleichmäßige Beleuchtung der Arbeitsfläche ohne Wärmeabgabe.

#### 3. VisiDark Ringlicht:

Ermöglicht eine gleichmäßige Beleuchtung der Arbeitsfläche ohne Wärmeableitung.

## B. OPERATING

### B1. Setup

#### B1.1 Connecting the control unit to the power supply

- Insert the 12 [Vdc] plug into the control unit socket (5).
- Plug the power supply to an electrical outlet (220 [Vac]).

**Warning:** It is recommended to only use the optional power supply supplied by L.E.S.S. The use of any other power supply cancels the manufacturer guarantee.

#### B1.2 Commissioning

- Before switching the light on and in order to avoid the user dazzle, make sure the potentiometer is adjusted on low intensity (see picture 6).
- By pressing on the switch (4a), the lamp switches on (ON).
- To switch it off, press on the switch again (OFF).

**Warning:** To disconnect the ringlight from the electrical network, unplug the power supply from the electrical network.

#### B1.3 Regulating light intensity

- By turning the switch towards the left, the light intensity increases progressively (6a).
- By turning the switch towards the right, the light intensity decrease progressively (6b).

**Warning:** When the regulator is turned towards the lowest power, it doesn't mean that the lamp is switched off. The lamp is only switched off when the switch is on the OFF position.

## B. FONCTIONNEMENT

### B1. Montage et branchements

#### B1.1 Branchement du boîtier de contrôle à l'alimentation secteur

- Insérez la prise 12 [Vdc] dans la prise femelle du boîtier de contrôle (5).
- Branchez ensuite l'alimentation secteur à une prise de réseau (220 [Vac]).

**Attention :** Il est conseillé de n'utiliser que l'alimentation secteur fournie en option par L.E.S.S.. L'utilisation de toute autre alimentation secteur annule la garantie fabricant.

#### B1.2 Mise en service

- Avant d'allumer la lampe et afin d'éviter l'éblouissement de l'utilisateur, assurez-vous que le potentiomètre est réglé sur basse intensité (voir image 6).
- En appuyant sur l'interrupteur (4a), la lampe s'allume (ON).
- Pour l'éteindre, appuyez à nouveau sur l'interrupteur (OFF).

**Attention :** Pour isoler le produit du réseau électrique, veuillez débrancher l'alimentation secteur.

#### B1.3 Réglage de l'intensité lumineuse

- En tournant l'interrupteur vers la gauche, l'intensité lumineuse augmente progressivement (6a).
- En tournant l'interrupteur vers la droite, l'intensité lumineuse diminue progressivement (6b).

**Attention :** Lorsque le régulateur est tourné vers la puissance la plus faible, cela ne signifie pas que la lampe est éteinte. La lampe ne s'éteint que lorsque l'interrupteur est sur la position OFF.

# B. BEDIENUNG

## B1. Einrichtung

### B1.1 Anschließen des Steuergeräts an das Stromnetz

Stecken Sie den 12 [Vdc]-Stecker in die Steckdose des Steuergeräts (5). Schließen Sie das Netzteil an eine Steckdose (220 [Vac]) an.

**Achtung!** Es wird empfohlen, nur das von L.E.S.S. gelieferte optionale Netzteil zu verwenden. Die Verwendung eines anderen Netzteils führt zum Erlöschen der Herstellergarantie.

### B1.2 Inbetriebsetzung

Vergewissern Sie sich vor dem Einschalten der Leuchte, dass das Potentiometer auf niedrige Intensität eingestellt ist, um eine Blendung des Benutzers zu vermeiden (siehe Abbildung 6). Wenn Sie den Schalter (4a) drücken, schaltet sich die Lampe ein (ON). Um sie auszuschalten, drücken Sie erneut auf den Schalter (OFF). **Achtung!** Um das Ringlicht vom Stromnetz zu trennen, ziehen Sie den Stecker aus dem Stromnetz.

### B1.3 Regulierung der Lichtintensität

- Wenn Sie den Schalter nach links drehen, wird die Lichtintensität schrittweise erhöht (6a).
- Wenn Sie den Schalter nach rechts drehen, verringert sich die Lichtintensität schrittweise (6b).

**Warnung:** Wenn der Regler in Richtung der niedrigsten Leistung gedreht wird, bedeutet das nicht, dass die Lampe ausgeschaltet ist. Die Lampe wird nur ausgeschaltet, wenn der Schalter auf die Position OFF gestellt wird.

## B2. Accessories

The following accessories are part of the set and enhance the usage of the product.

### B2.1 VisiBright (BF) and VisiDark (DF)

#### Power supply (AC-RA-VB-MI)

Available with European (EU), Japanese (JP) or British (UK) interfaces, it enables to supply the lamp with power via the electrical network (7).

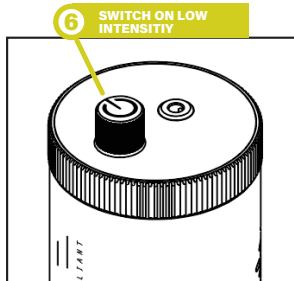
### B2.2 VisiBright (BF)

#### Ring adapter (AC-RA-VB-MI)

Available with several inner rings, it makes the illumination systems compatible with microscope objectives from 58 to 80 [mm] (8).

#### Diffuser (AC-DI-VB-MI)

Delivers smoother image when observing very reflective components under high angle illumination. It can be attached and removed quickly (9).



## B3. Accessoires

Les accessoires suivants font partie du set et permettent d'augmenter les possibilités d'utilisation.

### B2.1 VisiBright (BF) and VisiDark (DF)

#### Alimentation secteur (AC-RA-VB-MI)

Disponible avec des fiches secteur européen (EU), japonais (JP) ou anglais (UK), elle permet l'alimentation de la lampe (7).

### B2.2 VisiBright (BF)

#### Adaptateur annulaire (AC-RA-VB-MI)

Disponible avec plusieurs bagues intérieures, il rend les systèmes d'éclairage compatibles avec les objectifs de microscope de 58 à 80 [mm] (8).

#### Diffuseur (AC-DI-VB-MI)

Donne une image plus lisse lors de l'observation de composants très réfléchissants sous un éclairage à grand angle. Il peut être fixé et retiré rapidement (9).

## B2. Zubehör

Das folgende Zubehör ist Teil des Sets und erweitert die Nutzung des Produkts.

### B2.1 VisiBright (BF) und VisiDark (DF)

#### Netzgerät (AC-PS-12-EU)

Erhältlich mit europäischem (EU), japanischem (JP) oder britischem (UK) Anschluss, versorgt es die Lampe über das Stromnetz mit Strom.

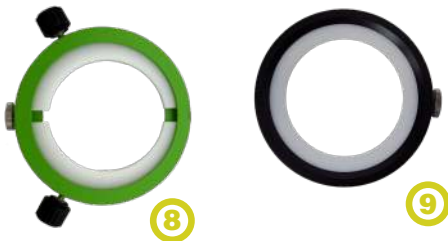
### B2.2 VisiBright (BF)

#### Ringadapter (AC-RA-VB-MI)

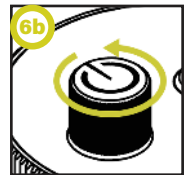
Erhältlich mit verschiedenen Innenringen, macht er die Beleuchtungssysteme kompatibel mit Mikroskopobjektiven von 58 bis 80 [mm] (8).

#### Diffusor (AC-DI-VB-MI)

Sorgt für ein glatteres Bild bei der Betrachtung von stark reflektierenden Komponenten unter einem hohen Beleuchtungswinkel. Er kann schnell angebracht und abgenommen werden (9).



TO LOWER  
THE INTENSITY



TO INCREASE  
THE INTENSITY

### **B3. Assembly of accessories**

**Assembling the VisiDark ringlight with respect to the objective of the microscope:**

1. Insert the ring adapter around the objective of the microscope with the white clamping blocks upwards and screw the lateral black clamping screws until the adapter is stabilised.

**Setting the VisiDark ring with respect to the base of the microscope :**

2. Screw the three adjusting screws in the holes in the frame of the light ring; positions are marked with dots on the diagram.

Then, position the light ring on the base of the microscope and use the three screws to adjust the height and angle of the light ring.

### **B4. Assemblage des accessoires**

**Assemblage de l'éclairage annulaire VisiDark sur l'objectif du microscope :**

1. Insérez l'adaptateur annulaire autour de l'objectif du microscope avec les blocs de serrage blancs vers le haut et vissez les vis de serrage noires latérales jusqu'à ce que l'adaptateur soit stabilisé.

**Réglage de la bague VisiDark par rapport à la base du microscope :**

2. Vissez les trois vis de réglage dans les trous du cadre de l'éclairage annulaire ; les positions sont marquées par des points sur le schéma.

Ensuite, positionnez l'éclairage annulaire sur la base du microscope et utilisez les trois vis pour régler la hauteur et l'angle de l'anneau lumineux.

### **B3. Montage des Zubehörs**

#### **Zusammenbau des VisiDark Ringlichts in Bezug auf das Objektiv des Mikroskops:**

1. Legen Sie den Ringadapter mit den weißen Klemmblocks nach oben um das Objektiv des Mikroskops und schrauben Sie die seitlichen schwarzen Klemmschrauben fest, bis der Adapter stabilisiert ist.

#### **Einstellung des VisiDark Rings in Bezug auf die Basis des Mikroskops:**

2. Schrauben Sie die drei Stellschrauben in die Löcher im Rahmen des Lichtrings; die Positionen sind in der Abbildung mit Punkten markiert.

Positionieren Sie dann den Lichtring auf der Basis des Mikroskops und verwenden Sie die drei Schrauben, um die Höhe und den Winkel des Lichtrings einzustellen.

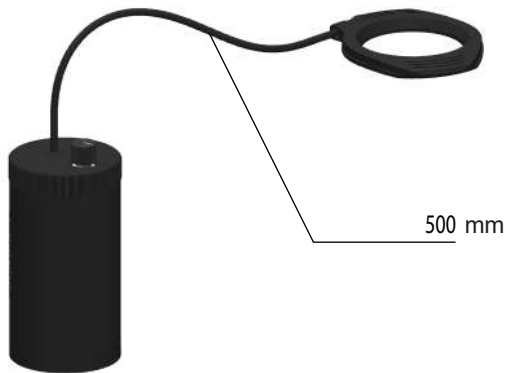
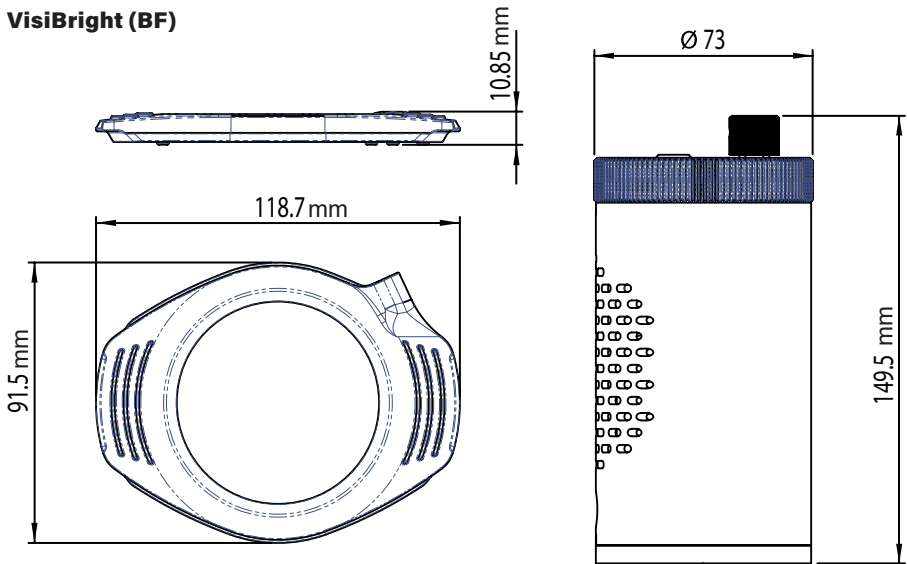


# C. TECHNICAL DATA

## C1. Features

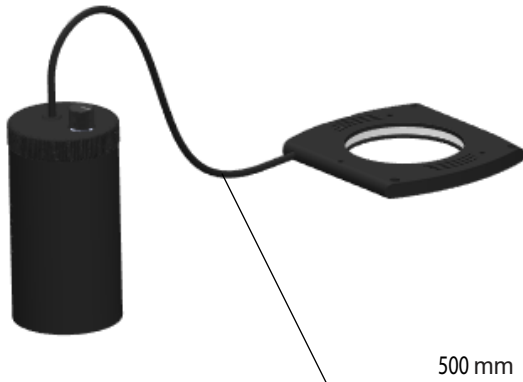
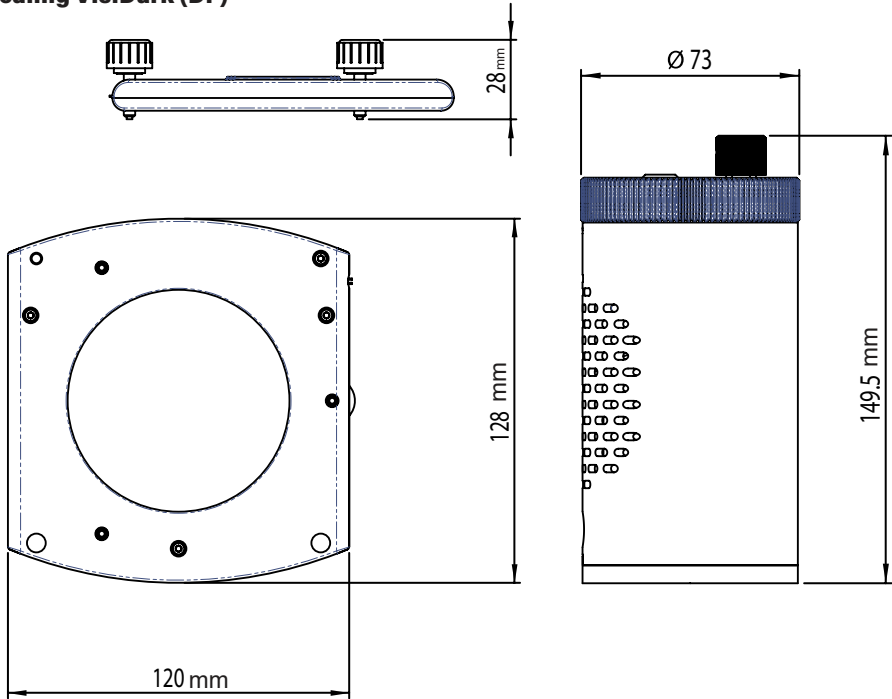
### C1.1 Scaling

#### VisiBright (BF)





**Scaling VisiDark (DF)**



## C1. Features (const.)

### C1.1. Light

---

Color temperature	5'400 [K]   6'500 [K]
Working distance	VisiBright: 50 [mm] VisiDark: 5 [mm]

### C1.2 Mechanics

---

#### VisiBright Ringlight

Inner diameter	66 [mm] (2.6 [inches])
Interface adapter	58 to 66 [mm] (2.3 to 3.1 [inches])

#### VisiDark Ringlight

Inner diameter	78 [mm] (3.1 [inches])
Interface adapter	78 [mm] (3.1 [inches])

### C1.3 Control unit

---

Length	72 [mm] (2.8 [inches])
Width	72 [mm] (2.8 [inches])
Height	149.5 [mm] (5.9 [inches])

### C1.4 Cable

---

Length	500 [mm] (19.7 [inches])
--------	--------------------------

### C1.5 General conditions of use

---

Temperature	0 - 40 [°C]
Lifetime	> 20'000 hours*
External power supply	12 [Vdc]

### C1.6 Certifications

---

CE  
FCC  
RoHS

\*Lifetime are defined for the lighting values in a normal use. Results may vary with environmental factors and customers specific use.

## C. Données techniques

### C1.1. Lumière, consommation et durée de vie

---

Température de couleur	5'400 [K]   6'500 [K]
Distance de travail	VisiBright: 50 [mm] VisiDark: 5 [mm]

### C1.2 Mécanique

---

#### VisiBright Ringlight

Diamètre intérieur	66 [mm] (2.6 [inches])
Adaptateur d'interface	58 to 66 [mm] (2.3 to 3.1 [inches])

#### VisiDark Ringlight

Diamètre intérieur	78 [mm] (3.1 [inches])
Adaptateur d'interface	78 [mm] (3.1 [inches])

### C1.3 Control unit

---

Longueur	72 [mm] (2.8 [inches])
Largeur	72 [mm] (2.8 [inches])
Hauteur	149.5 [mm] (5.9 [inches])

### C1.4 Câble

---

Longueur	500 [mm] (19.7 [inches])
----------	--------------------------

### C1.5 Conditions générales d'utilisation

---

Température	0 - 40 [°C]
Durée de vie	> 20'000 heures*
Alimentation externe	12 [Vdc]

### C1.6 Certifications

---

CE  
FCC  
RoHS

\*La durée de vie est définie lors d'une utilisation normale. Les résultats peuvent varier selon les facteurs environnementaux et l'utilisation spécifique du client.

## C. Technische Daten

### C1.1. Licht

---

Farbtemperatur	5'400 [K]   6'500 [K]
Arbeitsabstand	VisiBright: 50 [mm] VisiDark: 5 [mm]

### C1.2 Mechanik

---

#### VisiBright Ring

Innendurchmesser	66 [mm] (2,6 [Zoll])
Schnittstellena- dapter	58 bis 66 [mm] (2,3 bis 3,1 [Zoll])

#### VisiDark Ring

Innendurchmesser	78 [mm] (3,1 [Zoll])
Schnittstellena- dapter	78 [mm] (3,1 [Zoll])

### C1.3 Steuereinheit

---

Länge	72 [mm] (2,8 [Zoll])
Width	72 [mm] (2,8 [Zoll])
Höhe	149,5 [mm] (5,9 [Zoll])

### C1.4 Kabel

---

Länge	500 [mm] (19,7 [inches])
-------	--------------------------

### C1.5 Allgemeine Einsatzbedingungen

---

Temperatur	0 - 40 [°C]
Lebensdauer	> 20'000 Stunden*
Externe Stromversorgung	12 [Vdc]

### C1.6 Zertifizierungen

---

CE  
FCC  
RoHS

\*Die Lebensdauer ist für die Beleuchtungswerte bei normaler Verwendung definiert. Die Ergebnisse können je nach Umgebungsbedingungen und kundenspezifischer Verwendung variieren.

## D. MAINTENANCE

No maintenance is required on L.E.S.S. lighting systems.

### D1. Cleaning

To clean the external components, use a soft and dry cloth or commercially available cleaner clothes.

The use of cleaning products, alcohol or other chemical the product and is not recommended.

### D2. Repair

The following table shows a set of solutions adapted to specific problems that can be encountered with the L.E.S.S. lighting systems.

Issue	Probable cause	Solution
The lamp will not switch on	The product doesn't work	Setup the product according to B1. "Setup".
	The power supply is not plugged in	Plug the power supply according to B1.1 "Connecting the control unit to the power supply".
	The line voltage is down	Check the line voltage
The lamp flashes when switched on	The laser security is on	Contact L.E.S.S. to organise a product return shipment according to D3. "Guarantee & customer service".

In case problems persist, please contact customer service; a manufacturer intervention must be made.

### D3. Guarantee & customer service

L.E.S.S. products are guaranteed for two years from the purchase date.

In case of defect, please contact our customer service before organising a return shipment to the manufacturer.

## D. MAINTENANCE

Les systèmes d'éclairage L.E.S.S. ne nécessitent pas de maintenance.

### D1. Nettoyage

Pour le nettoyage extérieur des composants, veuillez utiliser un chiffon doux et sec ou des chiffons de nettoyage pour plastique conformes aux usages commerciaux.

L'utilisation de produits de nettoyage, d'alcool ou d'autres produits chimiques n'est pas préconisée.

### D2. Dépannage

Le tableau suivant présente les différentes mesures de dépannage des systèmes L.E.S.S.

Nature de la panne	Cause probable	Solution
Lampe éteinte	L'appareil n'est pas en marche.	Mettez l'appareil en marche (voir B1. Mise en service).
	La prise d'alimentation n'est pas branchée.	Branchez la prise d'alimentation (voir B1.1 Montage et branchements).
	Pas de tension secteur.	Vérifiez la tension secteur.
Flash à l'allumage	La sécurité du laser est enclenchée.	Contactez L.E.S.S. pour un renvoi du produit (voir D3. Service après-vente).

Au cas où vous ne pourriez pas réparer la panne en prenant les mesures mentionnées ci-dessus, veuillez contacter le service après-vente; des réparations plus conséquentes doivent être effectuées.

### D3. Service après-vente

Les produits L.E.S.S. sont garantis deux ans à partir de la date d'achat.

En cas de produit défectueux, merci de contacter le service client avant d'organiser un retour de marchandise.

## D. WARTUNG

Die L.E.S.S.-Beleuchtungssysteme müssen nicht gewartet werden.

### D1. Reinigung

Verwenden Sie zur Reinigung der äußeren Komponenten ein weiches und trockenes Tuch oder handelsübliche Reinigungstücher.

Die Verwendung von Reinigungsmitteln, Alkohol oder anderen Chemikalien, die das Produkt angreifen, wird nicht empfohlen.

### D2. Reparatur

Die folgende Tabelle enthält eine Reihe von Lösungen für spezifische Probleme, die bei den L.E.S.S.-Beleuchtungssystemen auftreten können.

Problem	Wahrscheinliche Ursache.	Lösung.
Die Lampe lässt sich nicht einschalten	Das Produkt funktioniert nicht.	Richten Sie das Produkt gemäß B1. «Einrichten».
	Das Netzteil ist nicht eingesteckt.	Schließen Sie das Netzteil gemäß B1.1 «Anschluss des Steuergeräts an das Stromnetz» an.
	Die Netzspannung ist niedrig	Überprüfen Sie die Netzspannung.
Die Lampe blinkt beim Einschalten	Die Lasersicherheit ist eingeschaltet.	Wenden Sie sich an L.E.S.S., um eine Rücksendung des Produkts zu organisieren (siehe D3. «Garantie & Kundendienst»).

Sollten die Probleme weiterhin bestehen, wenden Sie sich bitte an den Kundendienst; es muss ein Eingriff des Herstellers erfolgen.

### D3. Garantie & Kundendienst

L.E.S.S.-Produkte haben eine Garantie von zwei Jahren ab Kaufdatum.

Im Falle eines Defekts kontaktieren Sie bitte unseren Kundendienst, bevor Sie eine Rücksendung an den Hersteller organisieren.

**L.E.S.S. SA**

Avenue de Longemalle 13

CH-1020 Renens, Suisse

Tél: +41 21 552 07 10

info@less-sa.com

**[www.less-sa.com](http://www.less-sa.com)**